

# A7

TFSI e  
Sportback



Hinnakiri 2024

Audi Vorsprung durch Technik



# Audi A7 TFSI e Sportback

## 2024

Mark ja mudel	Käigukast	Mudelikood	Mootor ja töömaht, cm3	Võimsus, kW / hj	Pöördemoment, Nm	Hind km-ga, EUR
<b>A7 50 TFSI e quattro</b>	<b>7-k, S tronic</b>	4KA 0MY	R4 1984 / 2.0	195 / 265 220 / 299 <sup>1</sup>	370 450 <sup>2</sup>	<b>72 900,00</b>
<b>A7 55 TFSI e quattro</b>	<b>7-k, S tronic</b>	4KA 0NY	R4 1984 / 2.0	195 / 265 270 / 367 <sup>1</sup>	370 500 <sup>2</sup>	<b>92 600,00</b>

1 - Võimsus koos elektrimootoriga

2 - Pöördemoment koos elektrimootoriga

Reval Auto Esindused OÜ jätab endale õiguse muuta hindu ette teatamata, käesolev hinnakiri muudab kehtetuks varasemad.

# Audi A7 TFSI e

A7 50 TFSI e  
A7 55 TFSI e

2H9	"Audi drive select" - MMI®- juhtimisega võimalik muuta auto sõidukarakteristikat (seadistatavad on mootor, käigukast ja rool)	●	●
6K8/QK1	"Audi pre sense FRONT" - integreeritud turvalisus-süsteem (hoiatab juhti takistustest teel ning hoidmaks ära kokkupõrget vähendab sõidukiirust)	●	●
PIH/4UF	"Airbag" - täismõõdus turvapadjad juhile ja kaassõitjale koos kaassõitja turvapadja väljalülitamise võimalusega	●	●
4X3	"Airbag" - külgturvapadjad esiistmetel ja peaturvatjate süsteem kogu külgmiste klaaside ulatuses	●	●
6I3	Assistentsüsteem - sõidurajalt kõrvalekaldumise hoiatussüsteem	●	●
IW3	"Audi connect" hädaabi, teenindus ning juhtimine – hädaabi- ja rikkedõne valmidus; telefoni myAudi rakenduse kaudu: asukoht, olek, sõiduandmed, kliimaseadme juhtimine	●	●
5MA	Dekoorliistud armatuurlaual, keskkonsoolil, ustel - grafiit-hall lakk	●	-
5TG	Dekoorliistud armatuurlaual, keskkonsoolil, ustel - tume harjatud alumiinium (matt)	○	●
QV3	Digitaalsignaali vastuvõtt raadiotele - DAB (signaali vastuvõtt sõltub asukohamaal pakutavatest raadiokanalitest)	●	●
4ZD/VT5	Disainipakett (eksterjööor) - "Black Appearance Package" - musta värvi elemendid auto eksterjööoris, sh läve katteliistud alumiiniumist ja "S" logoga	○	●
8IT/8SK 8K1	Esi- ja tagalaternad LED-tehnoloogiaga, sh päevasõidutuled LED-tehnoloogiaga	●	-
PX6	Esilaternad - "HD Matrix LED" tehnoloogiaga, sh dünaamilised suunatud esi- ja tagalaternas ning esilaternate pesuseade	○	●
7L8	Efektiivsusmeetmed - sh "Start/Stop" süsteem (automaatne mootori seiskamine ja käivitamine vähendamaks kütusekulu ja heitmeid)	●	●
FP1	"Functions on demand" - võimaldab autole myAudi veebipoest erinevaid funktsioone juurde tellida (täpsem info Audi esindusest)	●	●
EA0	Garantii - 2 aastat, läbisõidupiiranguta	●	●
7AA/4I7	Immobilaiser (muutuvkoodiga, elektrooniline) ja kesklukustus distantsjuhtimisega	●	●
Q1A/N2M	Istmed - standardistmed kaetud tekstiilpolstriga "Efekt"	●	-
Q1D/N5K 7P1	Istmed - sportistmed kaetud mikrofiiber "Frequenz"/nahk, sh elektriliselt reguleeritavad nimmetoed	○	●
3L3	Istmed - manuaalne esiistmete kõrguse, kauguse roolist ja seljatoe kalde reguleerimise võimalus	●	●
5ZF	Istmed - peatoed kõigil neljal istmekohal, manuaalselt reguleeritavad	●	●
3NZ	Istmed - tagaistme seljatugi jaotatult allaklapitav (40:20:40 või täielikult) NB! Auto on 4 istekohaga	●	●
3G4/3B3	Istmed - ISOFIX lasteistme kinnituse ettevalmistus kõrvalistmel ja "Top Tether" ning ISOFIX kinnitused tagaistmetel	●	●
0TD	Jalamatid, veluurist ees ning taga	●	●
G50	Juhtnuppude värvus keskkonsoolis - must (matt)	●	●
4GF/4KC	Klaasid - esiklaas, külgmised klaasid ja tagaaken soojusisolatsiooniga (kergelt roheka tooniga)	●	●
9AQ	Komfortkliimaseade nelja-tsooniga, sh õhutusavad B-piilaris, puutetundlik ekraan tagaosas ja päikese sensor	●	●
6E3	Käetugi esiistmete vahel, reguleeritav	●	●
9VD	Kõlarisüsteem "Audi Sound System" - 10 kõlarit, 6 kanaliga helivõimendi väljundvõimsusega 180 vatti	●	●
0M2	Kütusepaagi mahutavus ca 52l	●	●
70T/73P 76C	Laadimiskaablid - tava- ja tööstuspistikuga laadimiskaabel, sh Mode-3 laadimiskaabel (kuni 11 kW)	●	●
6NJ	Laepolster - tekstiilpolster, värvus vastavalt valitud sisuvärvile	●	●

# Audi A7 TFSI e

A7 50 TFSI e  
A7 55 TFSI e

		A7 50 TFSI e	A7 55 TFSI e
QR9	Liiklusmärkide kaamera-põhine tuvastussüsteem	●	●
4ZB/7M1	Liistud - alumiiniumliistud külgmiste akende ümber ("High-gloss package") ja uste lävekatte liistud alumiiniumist	●	-
7UG/IT3 IU4/9S8	MMI® navigatsioon "Plus", sh "Audi virtual cockpit", "Audi connect" (kehtivusega 3 aastat), "Audi App store and Smartphone interface" ja 10,1-tolline värviekraan	●	●
4E7	Pagasiruumi luugi elektriline avamine võtmest, salongist või luugilt ja sulgemine luugilt	●	●
7X2	Parkimisabi "Plus" auto esi- ja tagaosas - akustiline hoiatustoon ja graafiline näit MMI® ekraanil	●	●
4L6	Peeglid - automaatselt tumenev sisepeegel (raamita)	●	●
6FA	Peeglid - välispeeglite korpus värvitud kerevärvi, sh integreeritud LED-suunatud	●	-
6FJ	Peeglid - välispeeglite korpus värvitud kõrgläike musta värvi	○	●
6XD	Peeglid - välispeeglid elektriliselt reguleeritavad ja elektrilise soojendusega	●	●
1ZC/2EF	Pidurid - pidurisadulad värvitud kõrgläike punaseks	●	●
5XC	Päikesesirmid juhile ja kaassõitjale, valgustusega ja "make-up" peeglitega	●	●
8T6/6Y2	Püsikiirushoidja - "Cruise control" (toimib kiirusel üle 30km/h, sh automaatne pidurdamine mäest allasõidul), sh kiiruspiiraja	●	●
1X1/GH4	quattro® - pidev nelikvedu asümmeetrilise/dünaamilise jõu jaotamisega ja ultra-tehnoloogiaga	●	●
7K1	Rehvirõhu kontrollsüsteem - optilise ja akustilise hoiatusega ühe või enama ratta rõhukao korral	●	●
1G8/1S2	Rehviparanduskomplekt "Tyre repair kit" koos kompressoriga	●	●
2ZB	Rooliratas - nelja kodaraga multifunktsionaalne nahkkattega rool	●	-
2PF	Rooliratas - kolme kodaraga sportrool, käiguvahetusfunktsiooniga ja "lõigatud" alaosaga	○	●
PQD	S line välispakett - sportliku disainiga esi- ja tagakaitseraud, sh tagadifuusor titaan-must ja S line logod auto külgedel	○	●
0Y3	Suurendatud külmakindlus	●	●
5J2	Tagaspoiler pagasiruumiluugil, automaatselt/elektriliselt juhitud	●	●
9ZX/UF7	Telefon-/meedialiides - "Audi music interface" ja "Bluetooth interface"	●	●
1I0	Turvavööd kõigil neljal istmekohal, esiistmetel lukustatuse kontrollsüsteemiga	●	●
1T3	Tõkiskingad, helkurvest, autoapteek ja ohukolmnurk	●	●
2Z8	Tähised - mudeli ja mootori tehnoloogia tähised tagaluugil koos võimsusindeksiga	●	●
QQ0	Valgustus salongis - valgustid jalgade ees, laes, kindalaekas ja pagasiruumis	●	●
1PR	Vargusevastased rattapolidid, võimaldavad ratast vabastada ainult spetsiaalse adapteri abil	●	●
1BA	Vedrustus - standardvedrustus	●	-
1BE	Vedrustus - sportvedrustus (-10 mm tavavedrustusest)	○	●
C7Z	Veljed - kergmetallveljed - 8J x 18", 10-kodaraga "Aero" disain, rehvidega 225/55 R18	●	-
42X	Veljed - kergmetallveljed - 8,5J x 19", 20-kodaraga disain, grafiit-hall, osaliselt poleeritud, rehvidega 245/45 R19	○	●

● - standardvarustus; ○ - lisavarustus; -- võimalus puudub

# Lisavarustus Audi A7 TFSI e

# 2024

Kood	Lisavarustus	Hind, EUR
2F1	"Audi connect" võti - võimaldab auto avada/lukustada/käivitada läbi nutiseadme (täiendav info müügikonsultandilt)	ainult koos QQ1/QQ2; PGB <b>185,00</b>
4X4	"Airbag" - külgturvapadjad esi ja tagaistmetel	<b>505,00</b>
4X9	"Airbag" - "Audi pre sense" pakett tagaistmele - külgturvapatjade süsteem teise istmerea jaoks, sh elektrilised turvavööde pingutid ning valgustusega turvavööde kinnitused	ainult koos 7W1/PCH/PCM/PBY; 3NT <b>825,00</b>
7W1	"Audi pre sense BASIC" - integreeritud turvalisus-süsteem (ennetavad kaitsemeetmed ohuolukorras - eesmistele turvavööde pingutus, akende sulgemine ja ohutulede aktiveerimine)	<b>345,00</b>
PCH	"Audi side assist" koos Audi pre sense BASIC and REAR" - sõiduraja vahetamise abisüsteem koos automaatselt toimivate ennetavate turvalisusmeetmetega	ainult koos 6XE/6XK/6XL/6XF <b>1 030,00</b>
PCM	Assistentpakett "City" - Audi side assist" koos "Audi pre sense BASIC and REAR" ja ristmikuassistent (ristisuunalise liikluse hoiatus auto esi- ja tagaosas)	ainult koos 6XK/6XL <b>1 545,00</b>
PCC	Assistentpakett "Tour" - adaptiivne püsikiirushoidja, sõidurajalt kõrvalekaldumise hoiatussüsteem automaatse pidurdamisega hädaolukorras	ainult koos 7W1/PCH/PCM; 8G1/PX6/PXC; 1XP/1XW/2ZM <b>1 500,00</b>
PCV	Assistentpakett - parkimisassistent, sh parkimisabi auto esi- ja tagaosas koos 360° kaameratega (sõiduk pargib end ise, kuid juht peab all hoidma keskkonsoolis asetsevat P nuppu)	ainult koos 6XE/6XF/6XK/6XL <b>1 740,00</b>
PCF	Assistentpakett - parkimisassistent, sh parkimisabi auto esi- ja tagaosas koos 360° kaameratega (sõiduk pargib end ise, kuid juht peab all hoidma myAudi rakenduses/keskkonsoolis asetsevat P	ainult koos 6XE/6XF/6XK/6XL; 7W1/PCH/PCM; PGB <b>1 855,00</b>
PBY	Assistentpakett "Plus", sh assistentpakett "Tour", "City" ning parkimisabi koos 360° kaameratega (PCF)	ainult koos 1XP/1XW/2ZM 6XE/6XF/6XK/6XL;8G3/PX6/PXC <b>4 500,00</b>
PG2	Alarmseade, sh salongi mahuandurid ja äraõnnetuskaitse läbi kallutusanduri	<b>575,00</b>
PGB	Alarmseade ja "Comfort key" - võtmeta avamis- ja lukustamissüsteem, sh sensoriga kontrollitav mugavus-avamine pagasiruumi luugile	ainult koos QQ1/QQ2 <b>1 535,00</b>
5MU	Dekoorliistud armatuurlaal, keskkonsoolil, ustel - alumiinium "Fragment"	50 TFSI e <b>510,00</b>
7TN	Dekoorliistud armatuurlaal, keskkonsoolil, ustel - naturaalne vulkaan-hall saarepuu	50 TFSI e <b>885,00</b>
7TT	Dekoorliistud armatuurlaal, keskkonsoolil, ustel - naturaalne pruun oliivipuu	50 TFSI e <b>885,00</b>
7TC	Dekoorliistud armatuurlaal, keskkonsoolil, ustel - naturaalne hallikas-pruun kasepuu	50 TFSI e <b>885,00</b>
7TH	Dekoorliistud armatuurlaal, keskkonsoolil, ustel - mikrofiiber "Dinamica", must	50 TFSI e <b>1 135,00</b>
5MK	Dekoorliistud armatuurlaal, keskkonsoolil, ustel - "Carbon"	<b>860,00</b>
7TH	Dekoorliistud armatuurlaal, keskkonsoolil, ustel - mikrofiiber "Dinamica", must	55 TFSI e <b>630,00</b>
4ZD	Disainipakett (eksterjäär) - "Audi exclusive black" - musta värvi elemendid iluvõrel ja kaitseraudadel	50 TFSI e <b>690,00</b>
4ZP	Disainipakett (eksterjäär) - "Black Appearance Package Plus" - musta värvi elemendid auto eksterjääris, sh musta värvi Audi "rõngad" auto esi- ja tagaosas	50 TFSI e ainult koos 2Z0/2Z7 <b>915,00</b>
4ZP	Disainipakett (eksterjäär) - "Black Appearance Package Plus" - musta värvi elemendid auto eksterjääris, sh musta värvi Audi "rõngad" auto esi- ja tagaosas	55 TFSI e ainult koos 2Z0/2Z7 <b>230,00</b>
QU1	Digitaalsignaali vastuvõtt raadiole - DAB ja analoog-/digitaalsignaali vastuvõtt TV-le (signaali vastuvõtt sõltub asukohamaal pakutavatest kanalitest)	<b>1 320,00</b>
8X1	Esilaternate pesuseade, kõrgsurvega	50 TFSI e <b>355,00</b>
8G1	Esilaternad - kaugtulede ümberlülitamise assistent "High-beam assistant"	50 TFSI e ainult koos standard tuledega <b>160,00</b>
PX6	Esilaternad - "HD Matrix LED" tehnoloogiaga, sh dünaamilised suunatud esi- ja tagalaternas ning esilaternate pesuseade	50 TFSI e <b>1 935,00</b>
PXH	Esilaternad - "HD Matrix LED" tehnoloogiaga, tumendatud, sh dünaamilised suunatud esi- ja tagalaternas ning esilaternate pesuseade	55 TFSI e <b>780,00</b>
PXH	Esilaternad - "HD Matrix LED" tehnoloogiaga, tumendatud, sh dünaamilised suunatud esi- ja tagalaternas ning esilaternate pesuseade	50 TFSI e <b>2 710,00</b>
PXC	Esilaternad - "HD Matrix LED" koos "Audi Laser light", sh selektiivne kaugtulede valgusvihi reguleerimine, dünaamilised suunatud esi- ja tagalaternas ning esilaternate pesuseade	55 TFSI e <b>1 385,00</b>
PXC	Esilaternad - "HD Matrix LED" koos "Audi Laser light", sh selektiivne kaugtulede valgusvihi reguleerimine, dünaamilised suunatud esi- ja tagalaternas ning esilaternate pesuseade	<b>3 315,00</b>
KS1	Esiklaasile info kuvamise võimalus - "Head-up display"	<b>1 600,00</b>

Kood	Lisavarustus	Hind, EUR	
1D8	Haakeseadme järeldaigalduse valmidus	230,00	
1D4	Haakesead, manuaalselt seadistatav	1 135,00	
1D9	Haakesead (manuaalselt seadistatav), sh haagise assistent	ainult koos KA2/PCV/PCF/PBZ	1 360,00
Q1D/7P1	Istmed - eesmised istmed sportistmed, sh elektriliselt reguleeritavad nimmetoed	ainult koos NSD	730,00
PS8/PV6	Istmed - mäludega elektriliselt reguleeritavad eesmised individuaalsed kontuuristmed, sh elektriliselt reguleeritavad nimmetoed (sisaldab 3NT ja 5ZC)	55 TFSI e; ainult koos NOQ/NOK; 6XL/6XF	2 305,00
PS8/PV6	Istmed - mäludega elektriliselt reguleeritavad eesmised individuaalsed kontuuristmed, sh elektriliselt reguleeritavad nimmetoed (sisaldab 3NT ja 5ZC)	ainult koos NOK; WQS; 6XF/6XL; 7HD/7HF; 1XW/1XP/2ZQ/2ZM	2 860,00
PS8/PV6	Istmed - mäludega elektriliselt reguleeritavad eesmised individuaalsed kontuuristmed, sh elektriliselt reguleeritavad nimmetoed (sisaldab 3NT ja 5ZC)	ainult koos NOK; 6XF/6XL; 7HD/7HF; 1XW/1XP/2ZQ/2ZM	2 860,00
Q4Q/PV3	Istmed - "S" sportistmed - "S" logodega, elektrooniliselt reguleeritavad, sh nimmetoe reguleerimine (elektrooniline)	55 TFSI e ainult koos N2R;6XF/6XL	2 320,00
7P1	Istmed - esiistmete nimmetoe elektriline reguleerimise võimalus (horisontaalne/vertikaalne)	ainult 50 TFSI e	320,00
PV3	Istmed - esiistmete elektriline reguleerimise võimalus (juhiste mäluga), sh elektriliselt reguleeritavad nimmetoed	55 TFSI e ainult koos 6XF/6XL	1 430,00
PV3	Istmed - esiistmete elektriline reguleerimise võimalus (juhiste mäluga), sh elektriliselt reguleeritavad nimmetoed	ainult koos 6XF/6XL	1 430,00
3NT	Istmed - 3 istekohta tagaistmel, sh topsihoidjad tagaistme käetoos NB! Auto on viie istekohaga	sisaldub pakettis WQS/PS8	345,00
4A3	Istmed - elektrilise soojendusega esiistmed		435,00
4A4	Istmed - elektrilise soojendusega esi- ja tagaistmed (mitte koos standard tekstiilpolstriga)		870,00
4D3	Istmed - esiistmed ventilatsioonifunktsiooniga	ainult koos 4A3/4A4; 3NT; NOQ/N4M;PV3/PS8	915,00
4D8	Istmed - esiistmed ventilatsiooni- ja massaaži-funktsiooniga	ainult koos 4A3/4A4; 3NT; NOQ	1 775,00
5ZC	Istmed - komfortpeatod esiistmetel, sh esiistmete peatugede täiendav reguleerimise võimalus		175,00
N4M	Istmepolster - nahkpolster kombineeritud kunstnahkpolstriga (mono.pur 550)	ainult koos standardistmetega; 1XW/1XP/2ZM/2ZQ	1 205,00
N5D	Istmepolster - nahk "Valcona", sh nahaga kaetud istmete peatoed, käetugi esiistmete vahel	ainult koos Q1D; 1XW/1XP/2ZQ/2ZM	2 690,00
N0Q	Istmepolster - perforeritud nahk "Valcona" - "Audi Design Selection"	ainult koos PS8; 7HD/7HF	2 690,00
G55	Juhtnupud keskkonsoolis - kõrgläike musta värvi ("haptic feedback") ja laiendatud alumiinium optikaga auto salongis (MMI-I, akende tõstukitel, tuledelülitel)		390,00
3FB	Katuseluuk "Panoramic sunroof", toonitud turvaklaasist		1 890,00
QL5	Klaasid alates B-piilarist tahapoole tumendatud ("Privacy Glass")	55 TFSI e	0,00
QL5	Klaasid alates B-piilarist tahapoole tumendatud ("Privacy Glass")	50 TFSI e	520,00
4GR	Klaasid - soojendusega esiklaas (infrapuna kaitsega, soojendatav esiklaas ilma nähtavate kütteelementideta)	ainult koos 9ZE	675,00
VW0	Klaasid - külgmised klaasid topeltklaasid (parandamiseks auto sisemist müratset)		575,00
9PF	Klaasipuhastajate süsteem - adaptiivne (klaasipuhastaja hoobadesse integreeritud soojendusega pesudüüsid)		415,00
6Q6	Käigukanginupp alumiiniumist "Audi exclusive"		150,00
9VS	Kõlarisüsteem "Bang & Olufsen Premium Sound System 3D kõlaga" - 16 kõlarit, 15 kanaliga helivõimendi kogu väljundvõimsusega 705 vatti	ainult koos QQ1/QQ2	885,00
8RF	Kõlarisüsteem "Bang & Olufsen Advanced Sound System 3D kõlaga" - 19 kõlarit, 19 kanaliga helivõimendi kogu väljundvõimsusega 1820 vatti	ainult koos QQ1/QQ2	6 940,00
6NQ	Laepolster, musta värvi		370,00
6NA	Laepolster, must mikrofiiber "Dinamica"		2 345,00
7HB	Laiendatud nahapakett - I, kunstnahkpolstriga kaetud osaliselt uste ja armatuuri ülaosa	50 TFSI e	480,00
7HD	Laiendatud nahapakett - II, kunstnahkpolstriga kaetud osaliselt keskkonsool, uste käetoed, uste ja armatuuri ülaosa	50 TFSI e	885,00
7HF	Laiendatud nahapakett - III, "Fine Nappa" nahkpolstriga osaliselt kaetud keskkonsool, uste käetoed, uste ja armatuuri ülaosa	50 TFSI e	1 590,00
7HB	Laiendatud nahapakett - I, kunstnahkpolstriga kaetud osaliselt uste ja armatuuri ülaosa	55 TFSI e	85,00

Kood	Lisavarustus		Hind, EUR
7HD	Laiendatud nahapakett - II, kunstnahkpolstriga kaetud osaliselt keskkonsool, uste käetoed, uste ja armatuuri ülaosa	55 TFSI e	480,00
7HF	Laiendatud nahapakett - III, "Fine Nappa" nahkpolstriga osaliselt kaetud keskkonsool, uste käetoed, uste ja armatuuri ülaosa	55 TFSI e	1 110,00
VT4	Läve katteliistud alumiiniumist ees ja taga, valgustatud	50 TFSI e	210,00
7D5	Meedialiides - DVD/CD-mängija kindalaekas (MP3, WMA ja AAC)		140,00
UE8	Meedialiides - tagumise istme konsoolis 2 x USB (laadimispesa)		175,00
QE1	Panipaigapakett - kaks topsihoidjat tagaistme käetoed, kinnitusvõimalused pagasiruumi põrandal (võrk) ja kaks 12V pistikupesaa auto tagaosa		95,00
KA2	Parkimisabi - tagurduskaamera		540,00
7X5	Parkimisabi - parkimisassistent - arvutab optimaalseima võimaluse parkimiseks, võttes üle roolijuhtimise ja juht vajutab ainult gaasi- ja piduripedaali		480,00
6FA	Peeglid - välispeeglite korpus värvitud kerevärvi	55 TFSI e	0,00
6FJ	Peeglid - välispeeglite korpus värvitud kõrgläike musta värvi	50 TFSI e; ainult koos 4ZD	125,00
6XE	Peeglid - välispeeglid elektriliselt kokkuklapitavad		290,00
6XF	Peeglid - välispeeglid elektriliselt kokkuklapitavad ja mälu-funktsiooniga	ainult koos PV3/PS8	290,00
6XK	Peeglid - välispeeglid elektriliselt kokkuklapitavad ja automaatselt tumenevad		405,00
6XL	Peeglid - välispeeglid elektriliselt kokkuklapitavad ja automaatselt tumenevad ning mälu-funktsiooniga	ainult koos PV3/PS8	405,00
5XF	Päikesesirmid juhile ja kaassõitjale, pikendatavad		70,00
2C7	Roolisamba asendi elektriline reguleerimine, võimaldab muuta rooliratta kõrgust ja kaugust istmest	ainult koos PV3/PS8; 6XF/6XL	460,00
2ZQ	Rooliratas - käiguvahetusfunktsiooniga	50 TFSI e	140,00
2ZM	Rooliratas - käiguvahetusfunktsiooniga ja elektrilise soojendusega	50 TFSI e	355,00
1XW	Rooliratas - sportrool käiguvahetusfunktsiooniga	50 TFSI e	135,00
2PF	Rooliratas - sportrool käiguvahetusfunktsiooniga ja "lõigatud" alaosa	50 TFSI e	405,00
1XP	Rooliratas - sportrool käiguvahetusfunktsiooniga ja elektrilise soojendusega	50 TFSI e	490,00
1XP	Rooliratas - sportrool käiguvahetusfunktsiooniga ja elektrilise soojendusega	55 TFSIe	90,00
7K3	Rehvirõhu kontrollsüsteem anduritega - optilise ja akustilise hoiatusega ühe või enama ratta rõhukao korral, sh kuvatakse rehvitemperatuuri näidud		345,00
3Y6	Ruloo tagumise istme seljatoe taga		160,00
PQD	S line välispakett - sportliku disainiga esi- ja tagakaitseraud, sh tagadifuusor titaan-must ja S line logod auto külgedel	50 TFSI e mitte koos standard velgedega ainult koos 5TG/7TN/7TH/5MK; N5K/N2R/N0K; 1XW/1XP/2PF; 20"/21" veljed	2 120,00
WQS/Q1D	S line sportpakett, sh S line interjööri, S line logod, sportistmed el reg nimmetoega, 3 istekohta tagaistmel, musta värvi laepolster ja läve katteliistud valgustatud, "S" logo eesmistel		2 250,00
5TG	S line dekoorliistud armatuurlaual, keskkonsoolil, ustel - tume harjatud alumiinium (matt)	ainult koos WQS	0,00
5MK	S line dekoorliistud armatuurlaual, keskkonsoolil, ustel - "Carbon"	ainult koos WQS	355,00
7TN	S line dekoorliistud armatuurlaual, keskkonsoolil, ustel - naturaalne vulkaan-hall saarepuu	ainult koos WQS	380,00
7TH	S line dekoorliistud armatuurlaual, keskkonsoolil, ustel - mikrofiiber "Dinamica", must	ainult koos WQS	630,00
Q4Q/PV3	S line sportistmed - "S" logodega, elektrooniliselt reguleeritavad, sh nimmetoe reguleerimine (elektrooniline)	ainult koos N2R;6XF/6XL	2 590,00
N5K	S line istmepolster - mikrofiiber "Frequenz"/nahk, sh nahaga kaetud istmete peatoed ja käetugi esiistmete vahel	ainult koos WQS	1 605,00
N0K	S line istmepolster - perforatsiooniga nahk "Valcona" kombineeritud nahkpolstriga "Milano", sh nahaga kaetud istmete peatoed, käetugi esiistmete vahel	ainult koos WQS; PS8; 4D3/4D8;4A3/4A4	2 690,00
N2R	S line istmepolster nahk "Valcona", sh nahaga kaetud istmete peatoed, käetugi esiistmete vahel	ainult koos WQS	2 690,00
YYB	S line istmepolstri lisa, punased õmblused "Audi Sport", sh punased õmblused istmetel, uste käetugedel, keskkonsoolil ning roolil (1XP ainult koos PCC)	ainult koos WQS; 7HD/7HF; 1XP/2PF; N5K/N2R	820,00
GA2	Seisusoojendus-/jahutus "Comfort" - võimaldab taimeri kaudu käivitada soojenduse või ventilatsiooni, (peeglite, klaaside, rooli ja istmesoojenduse aktiveerimine)	ainult koos 4A3/4A4	95,00

Kood	Lisavarustus	Hind, EUR
GZ2	Servosulgur ustele - automaatne mittetäielikult sulgunud ukse sulgemine	ainult koos QQ1/QQ2 <b>735,00</b>
9TG	Sisenemisvalgus esistes - Audi "rõngad", koos WQS paketi "S" logo	ainult koos QQ1/QQ2 <b>145,00</b>
9JC	Suitsetaja pakett - tuhatosid ja valgustusega sigaretisüütajad salongi esi- ja tagaosas	<b>70,00</b>
9ZV	Telefon ja kommunikatsioon - "Audi phone box Light", universaalne telefonialus käetoos esiistmete vahel võimaldamaks telefonikõnesid läbi "Bluetooth" ühenduse	<b>345,00</b>
9ZE/G81	Telefon ja kommunikatsioon - "Audi phone box" koos LTE-toega, universaalne telefonialus käetoos esiistmete vahel võimaldamaks telefonikõnesid läbi "Bluetooth" ühenduse	<b>575,00</b>
2Z7	Tähised - ilma mootori tehnoloogia ning võimsuse tähiseta tagaluugil	<b>0,00</b>
2Z0	Tähised - ilma mudeli ja mootori tehnoloogia ning võimsuse tähiseta tagaluugil	<b>0,00</b>
QQ1	Valgustuspakett I "Ambient Lighting" - "Ambient" valgustus armatuurlauas ja ustes (ees ja taga)	<b>370,00</b>
QQ2	Valgustuspakett II "Ambient Lighting plus" - "Ambient" ja kontuurvalgustus kogu autos (võimalik valida 30 värvitooni vahel)	<b>655,00</b>
1BE	Vedrustus - sportvedrustus (-10 mm tavavedrustusest)	50 TFSI e <b>480,00</b>
1BL	Vedrustus - sportvedrustuse (-10 mm tavavedrustusest) jäikuse seadistamise võimalus "Dynamic" või "Comfort"	<b>1 295,00</b>
VC2	Värvapult "HomeLink" - integreeritud programmeeritav traadita kaugjuhtimispult garaaži/värava uste avamiseks ja sulgemiseks	<b>290,00</b>
2V9	Õhuhionisaator salongi esiosas - ioniseerides õhku vähendatakse kahjulikke lenduvaid osakesi ja mikroobe, mis parandab õhu kvaliteeti auto salongis, sh õhu aromisaator	<b>520,00</b>
9R1	Õise nägemise assistent - pimedas sõitmise abifunktsioon, mis tuvastab jalakäija ja samuti suuremad loomad ning annab neist hoiatuse juhile	ainult koos PX6/PXC <b>2 460,00</b>
CL0	Veljed - kergmetallveljed - 8,5J x 19", 5-kodaraga "Dynamic" disain, rehvidega 245/45 R19	50 TFSI e <b>1 145,00</b>
CL0	Veljed - kergmetallveljed - 8,5J x 19", 5-kodaraga "Dynamic" disain, rehvidega 245/45 R19	55 TFSI e <b>0,00</b>
CU0	Veljed - kergmetallveljed - 8,5J x 19", 10-Y-kodaraga disain, grafiit-hall, rehvidega 245/45 R19	50 TFSI e <b>1 260,00</b>
CU0	Veljed - kergmetallveljed - 8,5J x 19", 10-Y-kodaraga disain, grafiit-hall, rehvidega 245/45 R19	55 TFSI e <b>0,00</b>
42X	Veljed - kergmetallveljed - 8,5J x 19", 20-kodaraga disain, grafiit-hall, osaliselt poleeritud, rehvidega 245/45 R19	50 TFSI e <b>1 375,00</b>
F15	Veljed - kergmetallveljed - 8,5J x 20", 5-topeltkodaraga V-disain, grafiit-hall, rehvidega 255/40 R20	50 TFSI e <b>2 230,00</b>
F15	Veljed - kergmetallveljed - 8,5J x 20", 5-topeltkodaraga V-disain, grafiit-hall, rehvidega 255/40 R20	55 TFSI e <b>860,00</b>
CF6	Veljed - kergmetallveljed "Audi Sport" - 8,5J x 20", 5-topeltkodaraga disain, titaan-hall (matt), osaliselt poleeritud, rehvidega 255/40 R20	50 TFSI e <b>3 030,00</b>
CF6	Veljed - kergmetallveljed "Audi Sport" - 8,5J x 20", 5-topeltkodaraga disain, titaan-hall (matt), osaliselt poleeritud, rehvidega 255/40 R20	55 TFSI e <b>1 660,00</b>
F73	Veljed - kergmetallveljed "Audi Sport" - 8,5J x 20", 5-kodaraga "Turbine" disain, plaatina-hall, osaliselt poleeritud, rehvidega 255/40 R20	50 TFSI e <b>3 030,00</b>
F73	Veljed - kergmetallveljed "Audi Sport" - 8,5J x 20", 5-kodaraga "Turbine" disain, plaatina-hall, osaliselt poleeritud, rehvidega 255/40 R20	55 TFSI e <b>1 660,00</b>
F19	Veljed - kergmetallveljed "Audi Sport" - 8,5J x 20", 5-segmentkodaraga "Evo"-disain, matt-must, osaliselt poleeritud, rehvidega 255/40 R20	50 TFSI e <b>3 080,00</b>
F19	Veljed - kergmetallveljed "Audi Sport" - 8,5J x 20", 5-segmentkodaraga "Evo"-disain, matt-must, osaliselt poleeritud, rehvidega 255/40 R20	55 TFSI e <b>1 710,00</b>
C2V	Veljed - kergmetallveljed - 8,5J x 21", 5-V-kodaraga disain, grafiit-hall, osaliselt poleeritud, rehvidega 255/35 R21	50 TFSI e <b>3 030,00</b>
C2V	Veljed - kergmetallveljed - 8,5J x 21", 5-V-kodaraga disain, grafiit-hall, osaliselt poleeritud, rehvidega 255/35 R21	55 TFSI e <b>1 660,00</b>
CM9	Veljed - kergmetallveljed "Audi Sport" - 8,5J x 21", 5-V-kodaraga disain, rehvidega 255/35 R21	50 TFSI e <b>3 145,00</b>
CM9	Veljed - kergmetallveljed "Audi Sport" - 8,5J x 21", 5-V-kodaraga disain, rehvidega 255/35 R21	55 TFSI e <b>1 775,00</b>
A2A2	Välisvärv - Briljant-must	<b>0,00</b>
Z9Z9	Välisvärv - Arkona-valge	mitte koos PQD/55 TFSI e <b>405,00</b>
SUSU	Välisvärv - Firmament-sinine metallikvärv	<b>1 150,00</b>
L5L5	Välisvärv - Florett-höbe metallikvärv	<b>1 150,00</b>
Z7Z7	Välisvärv - Chronos-hall metallikvärv	<b>1 150,00</b>



Kood	Lisavarustus	Hind, EUR
0E0E	Välisvärv - Mythos-must metallikvärv	1 150,00
2Y2Y	Välisvärv - Glacier-valge metallikvärv	1 150,00
H1H1	Välisvärv - Manhattan-hall metallikvärv	1 150,00
9E9E	Välisvärv - Madeira-pruun metallikvärv	ainult koos PQD 1 150,00
5555	Välisvärv - Grenadine-punane metallikvärv	ainult koos PQD 1 150,00
6Y6Y	Välisvärv - Daytona-hall pärlefektvärv	ainult koos PQD 1 150,00
9W9W	Välisvärv - Ascari-sinine metallikvärv	ainult koos PQD 2 070,00
Q0Q0	Välisvärv - "Audi exclusive" tava-, metallik- või pärlefektvärv	4 250,00
EA1	Pikendatud tehasegarantii - 3 aastat (2 aastat + 1 aasta lisagarantiid), läbisõiduni 30 000 km	255,00
EA2	Pikendatud tehasegarantii - 3 aastat (2 aastat + 1 aasta lisagarantiid), läbisõiduni 60 000 km	390,00
EA3	Pikendatud tehasegarantii - 3 aastat (2 aastat + 1 aasta lisagarantiid), läbisõiduni 90 000 km	540,00
EB4	Pikendatud tehasegarantii - 3 aastat (2 aastat + 1 aasta lisagarantiid), läbisõiduni 120 000 km	675,00
EB3	Pikendatud tehasegarantii - 3 aastat (2 aastat + 1 aasta lisagarantiid), läbisõiduni 150 000 km	890,00
EA4	Pikendatud tehasegarantii - 4 aastat (2 aastat + 2 aastat lisagarantiid), läbisõiduni 40 000 km	620,00
EA5	Pikendatud tehasegarantii - 4 aastat (2 aastat + 2 aastat lisagarantiid), läbisõiduni 80 000 km	955,00
EA6	Pikendatud tehasegarantii - 4 aastat (2 aastat + 2 aastat lisagarantiid), läbisõiduni 120 000 km	1 425,00
EA7	Pikendatud tehasegarantii - 5 aastat (2 aastat + 3 aastat lisagarantiid), läbisõiduni 50 000 km	1 095,00
EA8	Pikendatud tehasegarantii - 5 aastat (2 aastat + 3 aastat lisagarantiid), läbisõiduni 100 000 km	1 675,00
EA9	Pikendatud tehasegarantii - 5 aastat (2 aastat + 3 aastat lisagarantiid), läbisõiduni 150 000 km	2 665,00

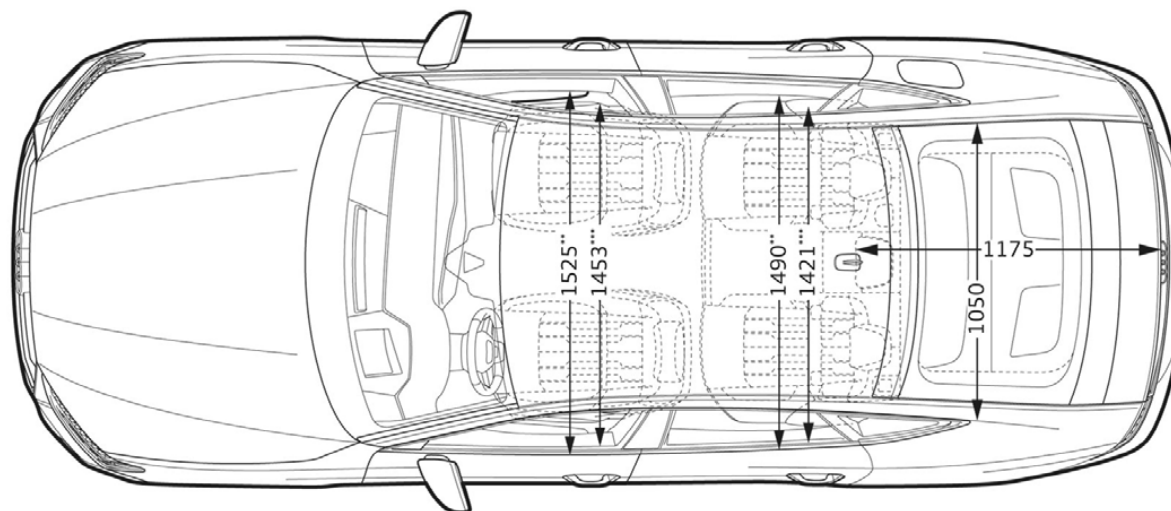
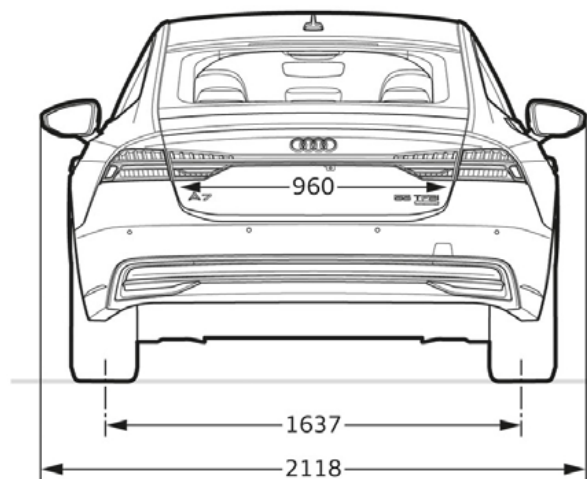
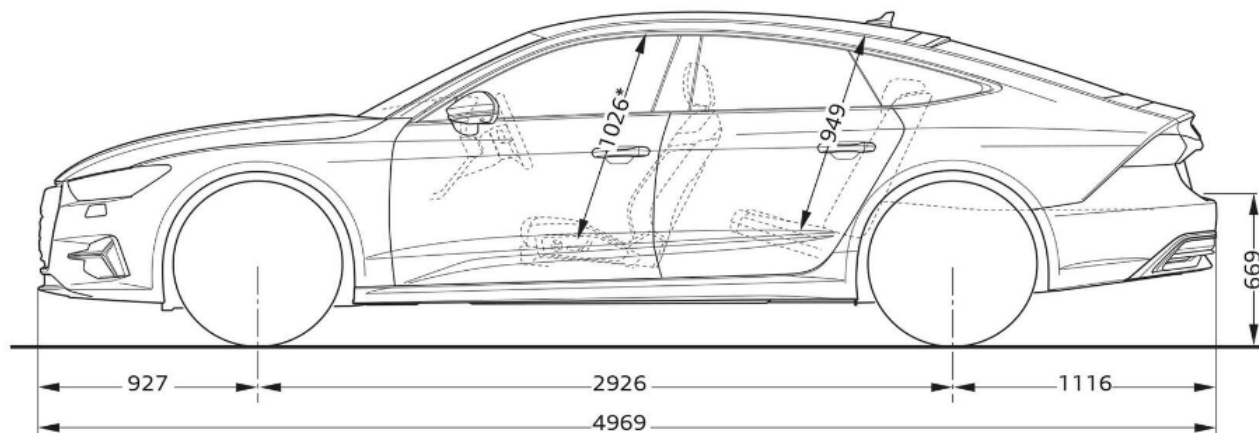
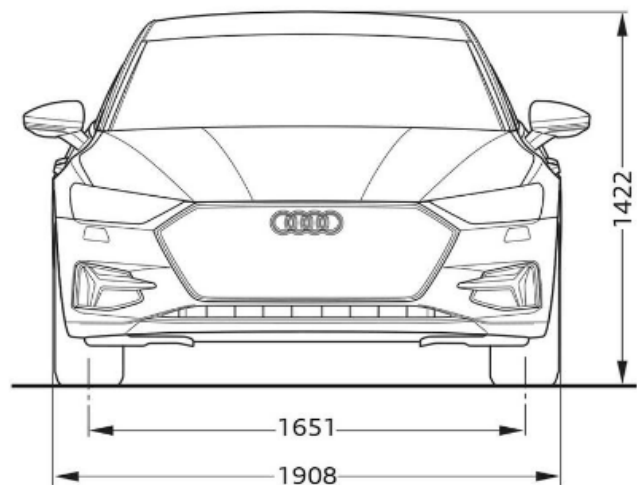
Hinnad sisaldavad 22% käibemaksu. Reval Auto Esindused OÜ jätab endale õiguse muuta hindu ette teatamata, käesolev hinnakiri muudab kehtetuks varasemad.

Kood	Lisavarustus		Hind, EUR
APM	Porimatid ees/taga	4K8061501/4K0061511A 041	<b>155,00</b>
APP	Pagasiruumi matt	Hybrid: 4K8061180A	<b>135,00</b>
APK	Pagasilaadimise läbipaistev kaitsekile tagastangele	4K8061197	<b>125,00</b>
APO	Porisirmid ees/taga	Ei sobi S-line: 4K8075111/101	<b>358,00</b>
ARA	Katuseraamid	4K8071126	<b>411,00</b>
APA	Pardakaamera liikluse jälgimiseks ees	4K0063511	<b>795,00</b>
APT	Pardakaamera liikluse jälgimiseks ees/taga	4K0063511A	<b>1 095,00</b>

Hinnad sisaldavad 22% käibemaksu. Reval Auto Esindused OÜ jätab endale õiguse muuta hindu ette teatamata, käesolev hinnakiri muudab kehtetuks varasemad.

Originaaltarvikud ning aksessuaarid leiad [www.pood.audi.ee](http://www.pood.audi.ee)







**Audi** Vorsprung durch Technik



**Audi Tallinn**

Reval Auto Esindused OÜ  
Paldiski mnt 100a, 13522 Tallinn  
Tel: 611 2000  
e-post: tallinn@audi.ee

**Audi Tartu**

Aasta Auto AS  
Sepa 24b, 51013 Tartu  
Tel: 7308 020  
e-post: audi@aastaauto.ee

**Audi teeninduskeskus Pärnus**

Reval Auto Esindused OÜ  
Tallinna mnt 87e, 80034 Pärnu  
Tel: 444 7130  
e-post: parnu@audi.ee

**Audi teeninduskeskus Kuressaares**

Reval Auto Esindused OÜ  
Tallinna tn 61a, 93818 Kuressaare  
Tel 453 0100  
e-post: kuressaare@audi.ee

**Audi teeninduskeskus Virumaal**

Møller Auto Viru AS  
Narva mnt 143, 41536 Jõhvi  
Tel 680 8200  
e-post: viru@moller.ee